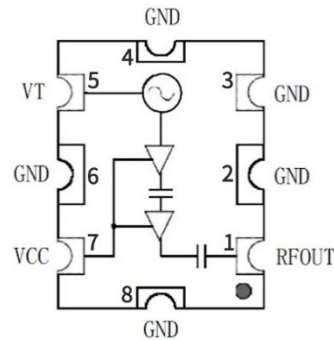


特征参数

- 标称调谐频段: 1100 ~ 1350MHz@VT=0.5V~4.5V
- 输出功率: $\geq 10\text{dBm}$ (VCC=5V)
- 带内平坦度: $\pm 0.5\text{dB}$
- 供电电压 (VCC): 3 ~ 6V
- 工作电流: 18mA
- 二次谐波抑制: $\leq -20\text{dBc}$
- 三次谐波抑制: $\leq -30\text{dBc}$
- 极少外围元器件 射频输出阻抗 50Ω
- 7mm×9mm×2mm 通用封装尺寸



应用领域

- GPS 导航 L2 频段
- 北斗导航 B3 频段
- 其他 GNSS 相近频段

产品描述

YSGM111308是一款高集成度、标准封装尺寸的VCO，采用高截止频率的射频晶体管作为振荡管，输出功率高、隔离度好。此款VCO使用高稳定性振荡电路结构、高精度变容二极管及高输出功率射频三极管，确保起振波形稳定及输出功率较高。采用5V标准电压供电，兼容3~6V范围工作电压的模式；调谐电压范围大，可实现宽带高功率的输出。集成整流滤波单元及射频输出匹配单元，仅需极少外围元器件且输出功率平坦度好，射频输出端可直接连接 50Ω 射频线，使用方便。器件封装采用7mm×9mm×2mm通用封装尺寸，可直接替换市场同类型产品。

引脚定义

编号	编码	描述	编号	编码	描述
1	RFOUT	射频输出	5	VT	调谐电压
2	GND	地	6	GND	地
3	GND	地	7	VCC	供电电压
4	GND	地	8	GND	地



额定标称值

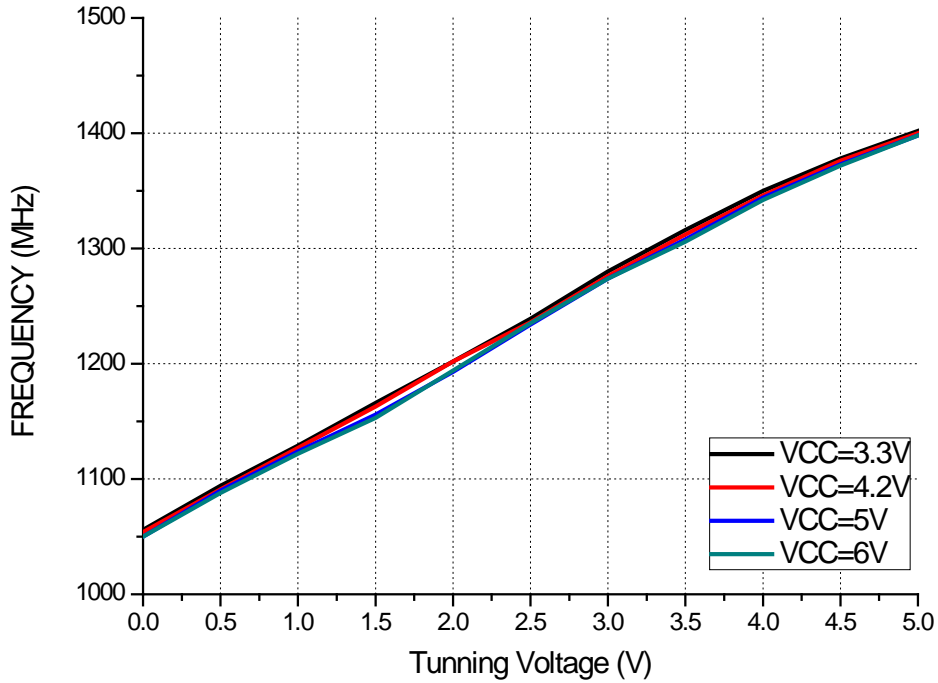
参数	标称值	单位	参数	标称值	单位
调谐电压	0 ~ 5	V	储存温度	-40 ~ +150	°C
供电电压	3 ~ 6	V	相对湿度	<80%	RH
工作温度	-30 ~ +85	°C	大气压力	85 ~ 106	KPa

电气特性 (T=+25°C, VCC=5V, Load=50 Ω)

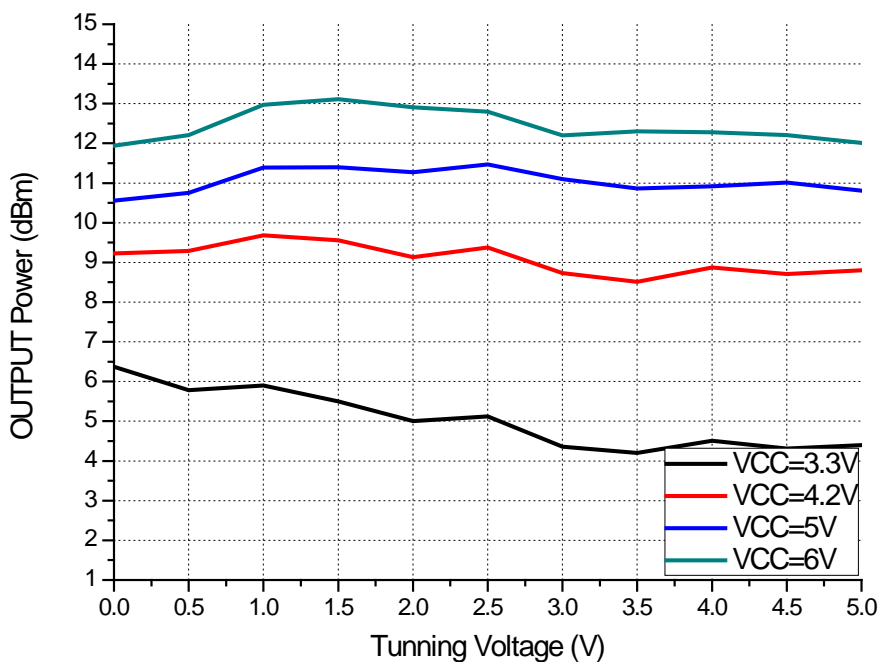
参数	特征值			单位	描述
	最小	典型	最大		
最低起振频率	1030	1050	1070	MHz	VT=0V
最高起振频率	1380	1400	1420	MHz	VT=5V
输出功率	+10	+11		dBm	
调谐电压	0		5	V	
工作电流		18		mA	开路、接负载电流不变
调谐电压端漏电流			8	μA	VT=5V
频率偏移 (VCC)		5		MHz/V	VT=5V
频率偏移 (VSWR)		2		MHz pp	VSWR=3:1
热偏移		0.15		MHz/°C	
输出阻抗		50		Ω	
二次谐波抑制	-20			dBc	
三次谐波抑制	-30			dBc	

典型性能

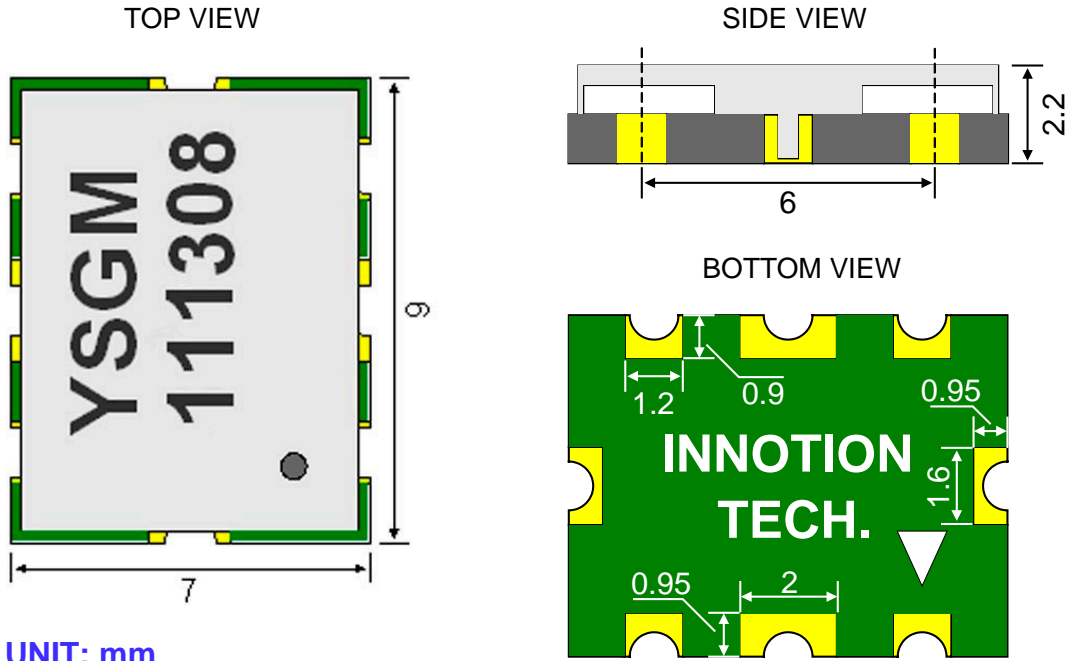
频率 vs. 调谐电压



功率 vs. 调谐电压



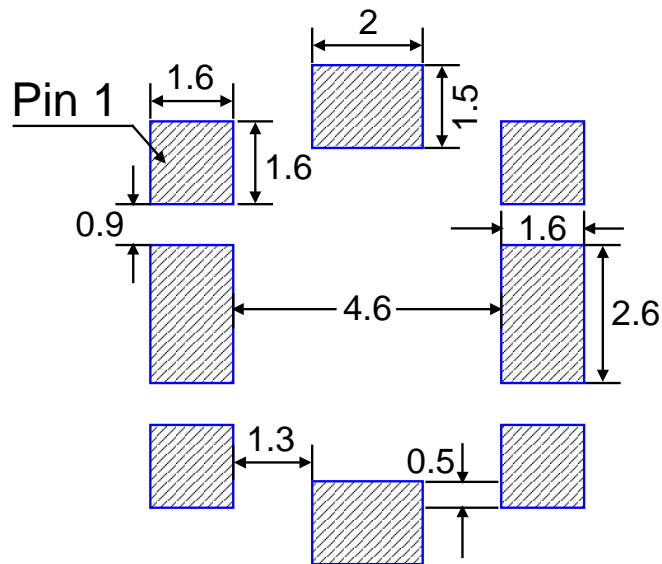
外形尺寸



UNIT: mm

TOLERANCE: $\pm 0.1\text{mm}$

回流焊盘尺寸图



UNIT: mm